



FITETREC ANTE

Federazione Italiana Turismo Equestre e TREC - ANTE
CONI - Foro Italico / 00135 Roma - Largo Lauro De Bosis, 15
Tel. 06.32650231 - Fax 06.99332668
Cod. Fisc. 80417270586 - P.IVA 02140551009
www.fitetrec-ante.it - info@fitetrec-ante.it

SPORT ATTACCHI ELENCO DIFFICOLTA'

1) PASSAGGIO A TRIFOGLIO; (per tutti livelli)

Materiale necessario:

- 2 bandierine rosse
- 2 bandierine bianche
- un numero
- 2 birilli con palline
- 3 bidoni di un diametro di circa m. 0,60 e di altezza minima m. 1,30
- 3 lettere

Realizzazione:

- Porta di ingresso e uscita di almeno m. 1.5
- La disposizione dei bidoni di passaggio è a cura di chi crea il percorso

Esecuzione:

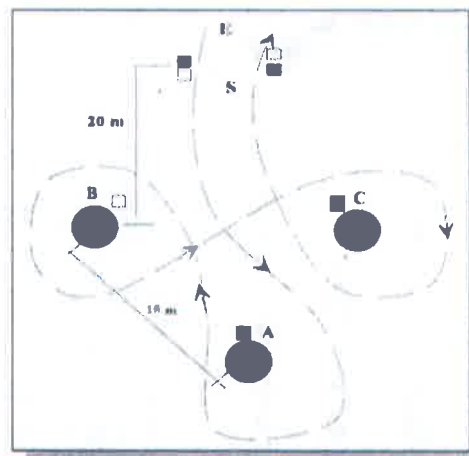
- Girare intorno i bidoni chiudendo i circoli

Errori:

- Abbattimento ostacolo – mancata chiusura del Trifoglio

Andatura:

- libera



2) PASSAGGIO a "L"; (per tutti i livelli)

Materiale necessario:

- 2 bandierine rosse
- 2 bandierine bianche
- un numero
- 10 barriere da m. 4
- 8 supporti

Realizzazione:

- Larghezza del corridoio: m. 4 a formare un angolo di 90°
- Altezza delle barriere da terra: m. 0,30 circa

Esecuzione:

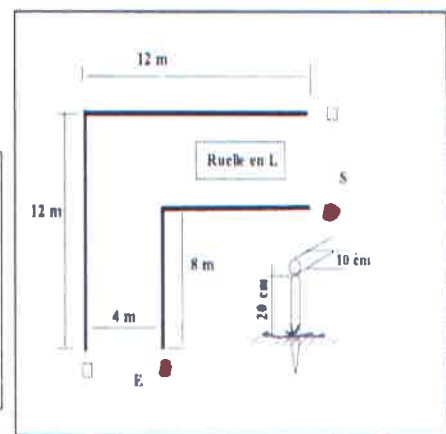
- Passare nel corridoio

Errori:

- Abbattimento delle barriere

Andatura:

- libera





FITETREC ANTE

Federazione Italiana Turismo Equestre e TREC - ANTE
 CONI - Foro Italico / 00135 Roma - Largo Lauro De Bosis, 15
 Tel. 06.32650231 - Fax 06.99332668
 Cod. Fisc. 80417270586 - P.IVA 02140551009
 www.fitetrec

3) PASSAGGIO A "Z"; (solo Open e Amatori)

Materiale necessario:

- 2 bandierine rosse
- 2 bandierine bianche
- un numero
- 9 barriere da m. 4
- 4 barriere da m. 4
- 15 supporti

Realizzazione:

- Larghezza del corridoio: m. 4 in ingresso, m. 5 in uscita a formare un doppio angolo di 90°
- Altezza delle barriere da terra: m. 0,30 circa

Esecuzione:

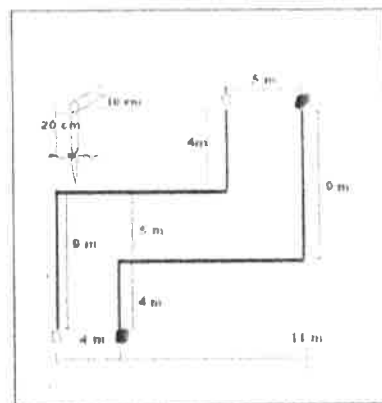
- Passare nel corridoio

Errori:

- Abbattimento delle barriere

Andatura:

- libera



4) FORESTA DI ABETI; (per tutti i livelli)

Materiale necessario:

- 2 bandierine rosse
- 2 bandierine bianche
- un numero
- 5 birilli 5 palle oppure 5 paletti

Realizzazione:

- I birilli o paletti sono posizionati in linea retta
- Lo spazio fra i birilli o paletti è di m. 12
- La distanza che separa il primo e l'ultimo birillo dall'entrata e dall'uscita è di m. 4

Esecuzione:

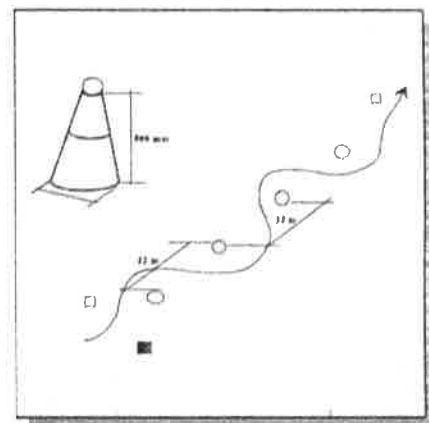
- Slalom intorno ai birilli o paletti

Errori:

- Caduta della pallina o abbattimento dei paletti

Andatura:

- Libera





FITETREC ANTE

Federazione Italiana Turismo Equestre e TREC - ANTE
CONI - Foro Italoico / 00135 Roma - Largo Lauro De Bosis, 15
Tel. 06.32650231 - Fax 06.99332668
Cod. Fisc. 80417270586 - P.IVA 02140551009
www.fitetrec-ante.it - info@fitetrec-ante.it

5) **DIFFICOLTA' a 2 – 3 PORTE;** (solo Open e Amatori)

Materiale necessario:

- 2 bandierine rosse
- 2 bandierine bianche
- un numero
- da 4 a 6 birilli
- da 4 a 6 palle

Realizzazione:

- Una porta è composta da due birilli distanziati tra loro almeno m. 1,5 ;
- Le porte sono distanti almeno m.10
- La prima e l'ultima porta si trovano a m. 12 dall'entrata e dall'uscita
- Il bordo interno della prima porta è allineato con il bordo esterno di quella successiva così di seguito

Esecuzione:

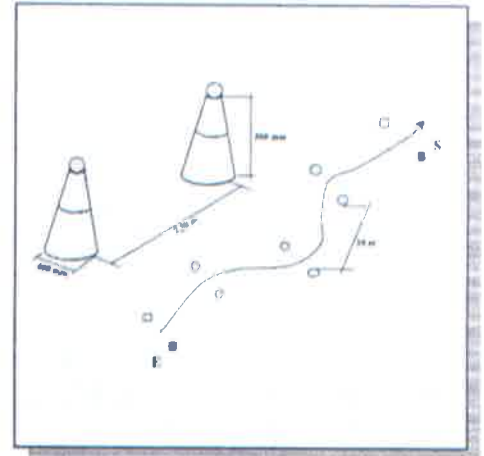
Affrontare l'ostacolo all'andatura più elevata nel rispetto del percorso e dell'ostacolo.

Errori:

- Caduta della pallina

Andatura:

- libera



6) **PASSAGGIO "U";** (per tutti i livelli)

Materiale necessario:

- 2 bandierine rosse
- 2 bandierine bianche
- un numero
- 9 barriere da m.3
- 1 barriere da m.4
- 10 supporti

Realizzazione:

- Larghezza del corridoio: m.4 in ingresso, m.5 in uscita
- Altezza delle barriere da terra: m. 0,30 circa

Esecuzione:

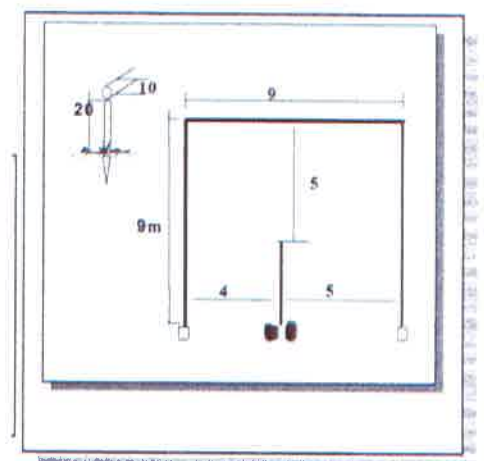
- Passare nel corridoio

Errori:

- Abbattimento delle barriere

Andatura:

- Libera





FITETREC ANTE

Federazione Italiana Turismo Equestre e TREC - ANTE
CONI - Foro Italico / 00135 Roma - Largo Lauro De Bosis, 15
Tel. 06.32650231 - Fax 06.99332668
Cod. Fisc. 80417270586 - P.IVA 02140551009
www.fitetrec-ante.it - info@fitetrec-ante.it

7) CAMPANA; (per tutti i livelli)

Materiale necessario:

- 2 bandierine rosse
- 2 bandierine bianche
- un numero
- 1 campana con sostegno
- Materiale per tracciatura linee zona di rispetto ostacolo: sabbia, gesso, barriere ecc.
- **Realizzazione:**
- La campana si trova sulla destra del corridoio dell'ostacolo
- Altezza della campana da n.1,80 a m. 2
- Distanza fra la campana e il corridoio m. 1,50
- Larghezza del corridoio dell'ostacolo m. 2

Esecuzione:

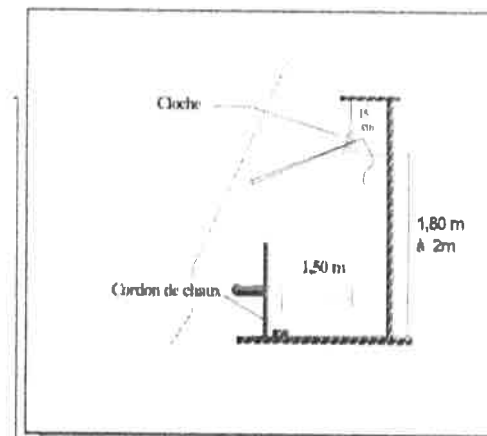
passare nel corridoio e far suonare la campana

Errori:

- abbattere barriere, uscire dalle linee, non suonare la campana

Andatura:

- libera



8) IMMOBILITA'; (per tutti i livelli)

Materiale necessario:

- 1 bandierina rossa
- 1 bandierina bianca
- un numero
- 1 cronometro
- Materiale per tracciatura linee zona di rispetto ostacolo: sabbia, gesso, ecc

Realizzazione:

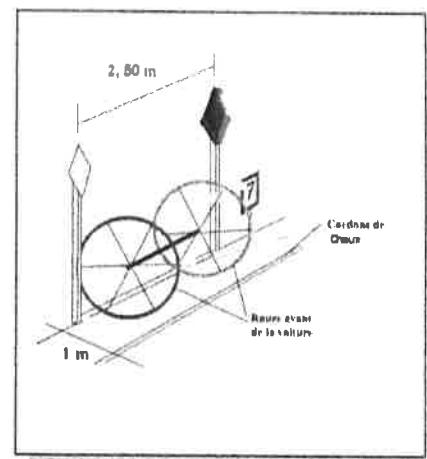
- Due linee distanti tra loro m. 1.
- 2 bandierine distanti tra loro m. 2,5

Esecuzione:

- L'equipaggio si arresta nella zona indicata
- Il giudice conteggia i 10 secondi
- Le linee avanti e dietro non devono essere superate
- Ogni intervento del groom è una penalità

Errori:

- Tempo di arresto
- volta, rifiuto, indietreggiare





FITETREC ANTE

Federazione Italiana Turismo Equestre e TREC - ANTE
CONI - Foro Italico / 00135 Roma - Largo Lauro De Bosis, 15
Tel. 06.32650231 - Fax 06.99332668
Cod. Fisc. 80417270586 - P.IVA 02140551009
www.fitetrec-ante.it - info@fitetrec-ante.it

9) BORDO DI SENTIERO; (per tutti i livelli)

Materiale necessario:

- 2 bandierine rosse
- 2 bandierine bianche
- un numero
- 4 barriere da m. 3 o m.4
- 16 supporti

Realizzazione:

- Larghezza del corridoio: m.2
- Altezza delle barriere da terra: m. 0,30 circa

Esecuzione:

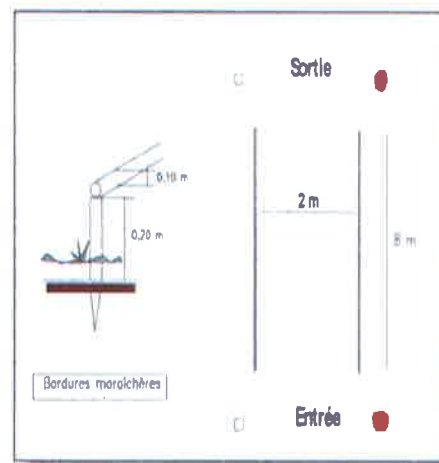
- Passare nel corridoio

Errori:

- Abbattimento delle barriere

Andatura:

- Libera



10) PICCHETTI E TAPPI DI COLORE; (solo Open e Amatori)

Materiale necessario:

- 2 bandierine rosse
- 2 bandierine bianche
- un numero
- 3 picchetti di colore differente
- 3 tappi dello stesso colore

Realizzazione:

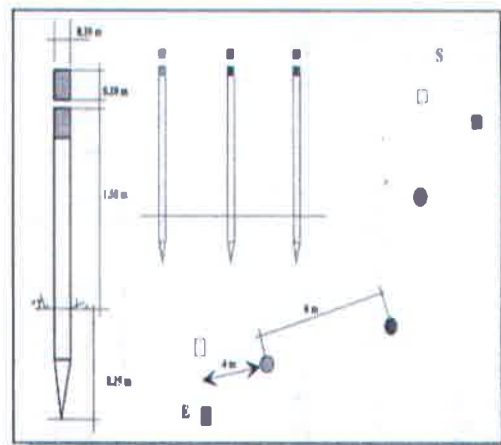
- Distanza fra due picchetti m. 6
- Distanza che separa il primo e l'ultimo picchetto dell'entrata e dell'uscita almeno m. 4

Esecuzione:

Rimettere i tappi sui picchetti del colore corrispondente

Errori:

- non rimettere i tappi sui picchetti dello stesso colore





FITETREC ANTE

Federazione Italiana Turismo Equestre e TREC - ANTE
CONI - Foro Italoico / 00135 Roma - Largo Lauro De Bosis, 15
Tel. 06.32650231 - Fax 06.99332668
Cod. Fisc. 80417270586 - P.IVA 02140551009
www.fitetrec-ante.it - info@fitetrec-ante.it

11) FOSSO - DOLINA; (solo Open e Amatori)

Materiale necessario:

- 2 bandierine rosse
- 2 bandierine bianche
- 4 birilli e 4 palline
- un numero
- Materiale per tracciatura linee zona di rispetto ostacolo: sabbia, gesso, ecc.

Realizzazione:

- Pendenza: da 30 a 40°
- Larghezza: m.3,50 minimo
- Lunghezza: m. 10 minimo
- 2 birilli in entrata e 2 in uscita distanti tra loro almeno m. 1,5.

Esecuzione:

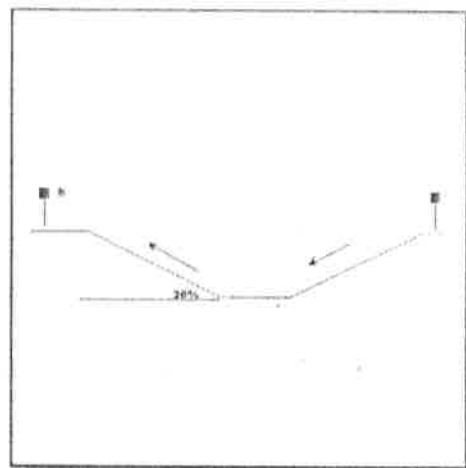
Affrontare l'ostacolo all'andatura più elevata.

Errori:

- Volta - Rifiuto - Indietreggiare - Abbattimento delle barriere

Andatura:

- libera



12) ROTONDA; (per tutti i livelli)

Materiale necessario:

- 1 bandierina rossa
- 1 bandierina bianca
- un numero
- 8 coni e 8 palline

Realizzazione:

Due cerchi concentrici

- Diametro del cerchio interno: m. 12
- Diametro del cerchio esterno: da m. 13,5 a m. 16

Esecuzione:

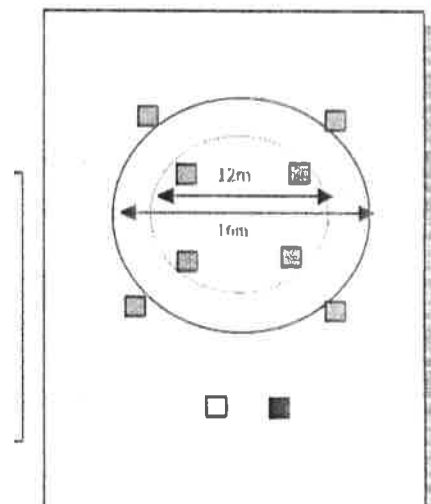
Affrontare il cerchio senza abbattere le palline

Errori:

- Abbattimento delle palline

Andatura:

- libera





FITETREC ANTE

Federazione Italiana Turismo Equestre e TREC - ANTE
CONI - Foro Italico / 00135 Roma - Largo Lauro De Bosis, 15
Tel. 06.32650231 - Fax 06.99332668
Cod. Fisc. 80417270586 - P.IVA 02140551009
www.fitetrec-ante.it - info@fitetrec-ante.it

13) PONTE; (solo Open)

Materiale necessario:

- Ponte superficie non scivolosa
- 2 bandierine rosse/coni (almeno 4 per lato)
- 2 bandierine bianche/coni (almeno 4 per lato)
- un numero
- 1 cartello "al passo"
- **Realizzazione:**
- Lunghezza: m. 2 minimo
- Altezza: m. 0,20 circa
- Larghezza: m 2,50 minimo, con barriere laterali o coni, di altezza compresa fra m. 0,5 e m. 1,30

Esecuzione:

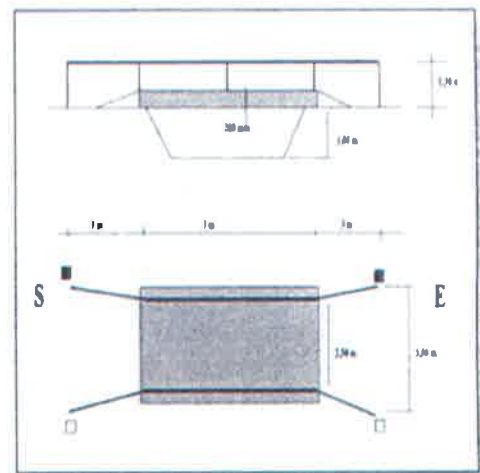
Superare la difficoltà rispettando l'andatura del passo.

Errori:

- Abbattimento barriere/coni laterali

Andature:

- passo



14) CAPPELLO DEL GENDARME; (solo Open)

Materiale necessario:

- 3 bandierine rosse
- 3 bandierine bianche
- un numero
- 4 cono 4 palline (2 per ingresso e 2 per uscita)

Realizzazione:

- Coni di entrata ed uscita larghezza da m.1.5 a m. 2
- Pendenza: da 30 a 40°
- Larghezza: m. 3,50 minimo

Esecuzione:

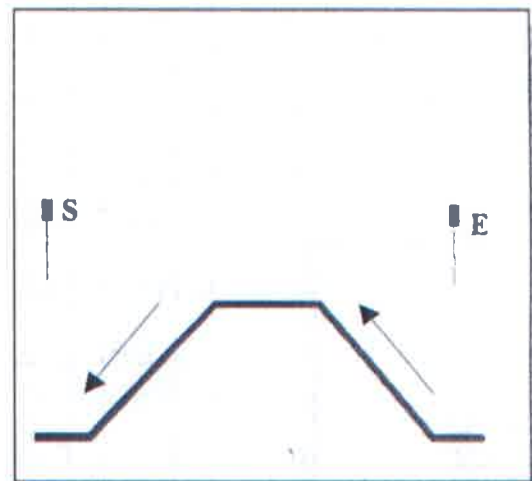
- Passaggio senza abbattere le palline

Errori:

- Abbattere le palline volta, rifiuto, indietreggiare

Andatura:

- libera





FITETREC ANTE

Federazione Italiana Turismo Equestre e TREC - ANTE
CONI - Foro Italico / 00135 Roma - Largo Lauro De Bosis, 15
Tel. 06.32650231 - Fax 06.99332668
Cod. Fisc. 80417270586 - P.IVA 02140551009
www.fitetrec-ante.it - info@fitetrec-ante.it

15) GUADO; (solo Open e Amatori)

Materiale necessario:

- 1 bandierina rossa
- 1 bandierina bianca
- un numero
- 4 birilli 4 palline

Realizzazione:

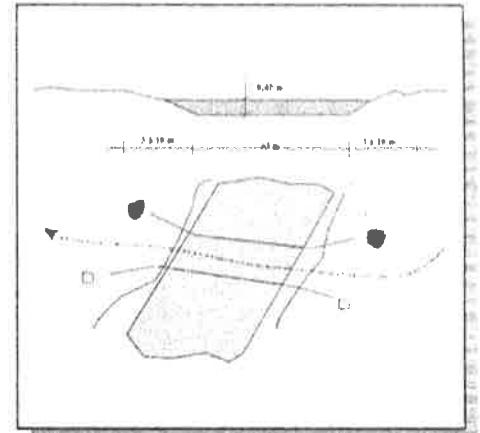
- birilli di entrata ed uscita distanti tra loro da m. 1,5 a m. 2
- La profondità del guado deve essere adatta al tipo di cavalli in gara
- Bordi in dolce pendenza
- Larghezza: m. 2 minimo

Esecuzione:

- Superare la difficoltà rispettando l'andatura al passo
- Passaggio senza abbattere le palline

Errori:

- Superare la difficoltà non rispettando l'andatura del passo
- volta, rifiuto, indietreggiare
- caduta delle palle



16) PASSAGGIO A DOPPIO "U"; (solo Open e Amatori)

Materiale necessario:

- 2 bandierine rosse
- 2 bandierine bianche
- un numero
- 9 barriere da m. 4
- 7 barriere da m. 3
- 18 supporti

Realizzazione:

- Larghezza del corridoio: m. 4 in ingresso, m.5 in uscita
- Altezza delle barriere da terra: m. 0,30 circa
- Larghezza della prima U: m. 9 poi m.10 per il secondo
- Distanza fra il fondo della U e la barriera centrale m.5

Esecuzione:

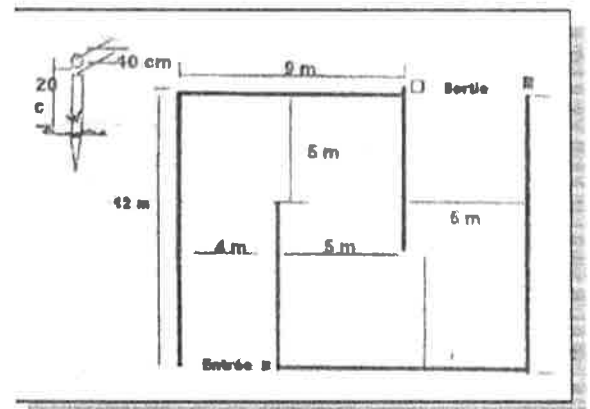
- Affrontare l'ostacolo all'andatura più elevata. nel rispetto del percorso e dell'ostacolo.

Errori:

- Abbattimento barriere

Andatura:

- libera





FITETREC ANTE

Federazione Italiana Turismo Equestre e TREC - ANTE
CONI - Foro Italico / 00135 Roma - Largo Lauro De Bosis, 15
Tel. 06.32650231 - Fax 06.99332668
Cod. Fisc. 80417270586 - P.IVA 02140551009
www.fitetrec-ante.it - info@fitetrec-ante.it

17) RIMESSAGGIO; (solo Open)

Materiale necessario:

- 2 bandierine rosse
- 2 bandierine bianche
- un numero
- 3 barriere da m.4
- 2 listelli da m.1
- 10 supporti

Realizzazione:

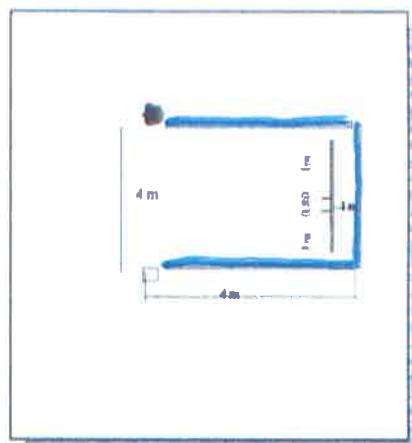
- Lunghezza: m.4
- Altezza: m.0,30 circa
- Larghezza: m.4
- Posizionare i due listelli a m.1 dalla barriera del fondo ed a una distanza fra loro di m.0,80

Esecuzione:

- Rientrare in retromarcia nella U facendo cadere i due listelli.

Errori:

- Barriere cadute, mancato abbattimento dei listelli



18) SEMIGIRO SUL POSTO; (solo Open)

Materiale necessario:

- 2 bandierine rosse
- 2 bandierine bianche
- un numero
- Materiale per tracciatura linee zona di rispetto ostacolo: sabbia, gesso, bomboletta di vernice ecc.

Realizzazione:

- Larghezza porta entrata: almeno m. 3
- Diametro del cerchio: m. 1,50
- Distanza fra la porta di ingresso e il cerchio: m. 20 / 25
- La difficoltà consiste nel fare un $\frac{1}{2}$ giro (180°) nel cerchio mantenendo una ruota a scelta all'interno del cerchio e uscire dalla parte dove si è entrati

Esecuzione:

Fare un $\frac{1}{2}$ giro (180°) mantenendo una ruota nel cerchio.

Errori:

- Entrare e uscire al di fuori della zona tracciata, volta, indietreggiare, rifiuto.



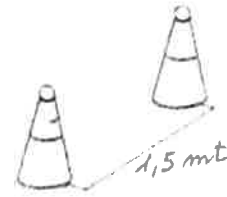
FITETREC ANTE

Federazione Italiana Turismo Equestre e TREC - ANTE
CONI - Foro Italoico / 00135 Roma - Largo Lauro De Bosis, 15
Tel. 06.32650231 - Fax 06.99332668
Cod. Fisc. 80417270586 - P.IVA 02140551009
www.fitetrec-ante.it - info@fitetrec-ante.it

19) PUNTI FISSI; (per tutti i livelli)

Materiale necessario:

- 2 birilli
- 2 palline
- 1 bandierina rossa
- 1 bandierina bianca
- 1 numero



Realizzazione:

- Il Punto fisso è composto da due birilli distanti almeno m. 1,5

Esecuzione:

Passaggio attraverso i birilli

Errori:

- Caduta della pallina situata sopra il birillo

Andatura:

- libera

20) CANCELLO/SCALAROLA; (solo Open e Amatori)

Materiale necessario:

- 1 bandierina rossa
- 1 bandierina bianca
- 1 numero
- 2 pilieri
- Una corda lunga almeno m. 3

Realizzazione:

- 2 pilieri distanti tra loro almeno m. 2.5 , uniti da una corda sganciabile da entrambi i lati.

Esecuzione:

Fermata davanti al cancello/scarolarola; il groom scende per l'apertura del cancello/scarolarola; passaggio dell'equipaggio, fermata dopo il cancello/scarolarola, risalita del groom e ripartenza.

Errori:

- Discesa del groom prima dell'ALT;
- Partenza prima della risalita del groom;
- Mancata chiusura del cancello/scarolarola.

Andatura:

- passo

